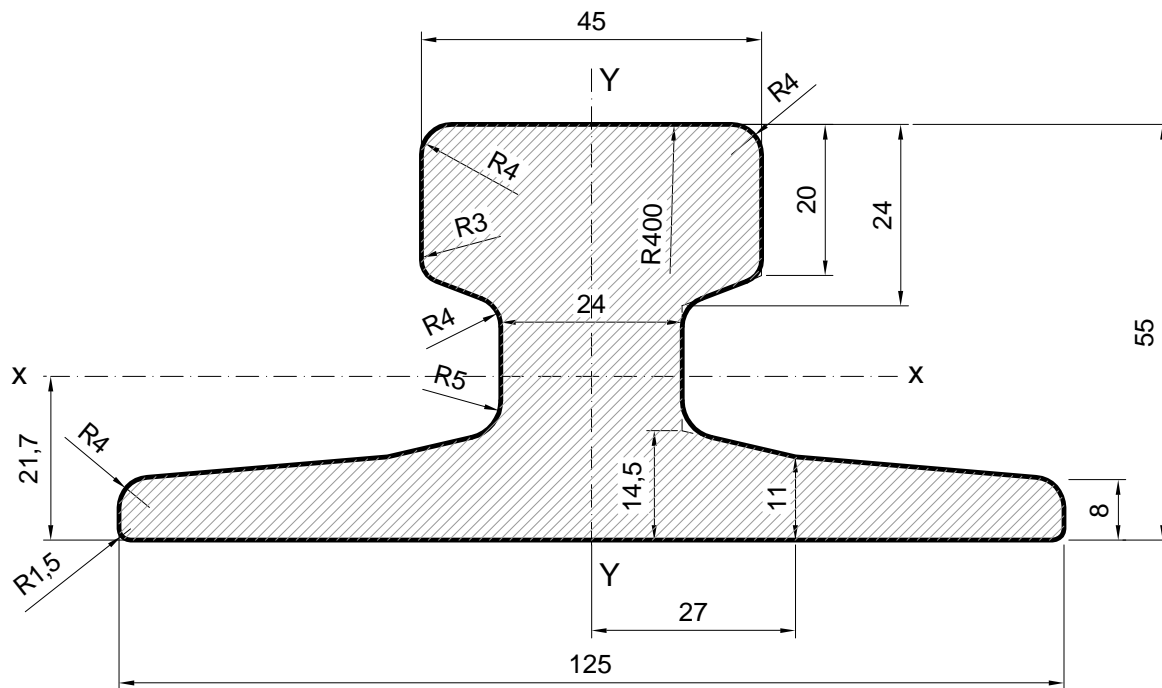


A 45



Peso Téorico	22.10 kg./m
Sección (A)	28.20 cm ²
Momento de inércia (Ix):	90.0 cm ⁴
Módulo de Resistencia (w) Cabeza:	41.5 cm ³
Módulo de Resistencia (w) Base:	27.0 cm ³