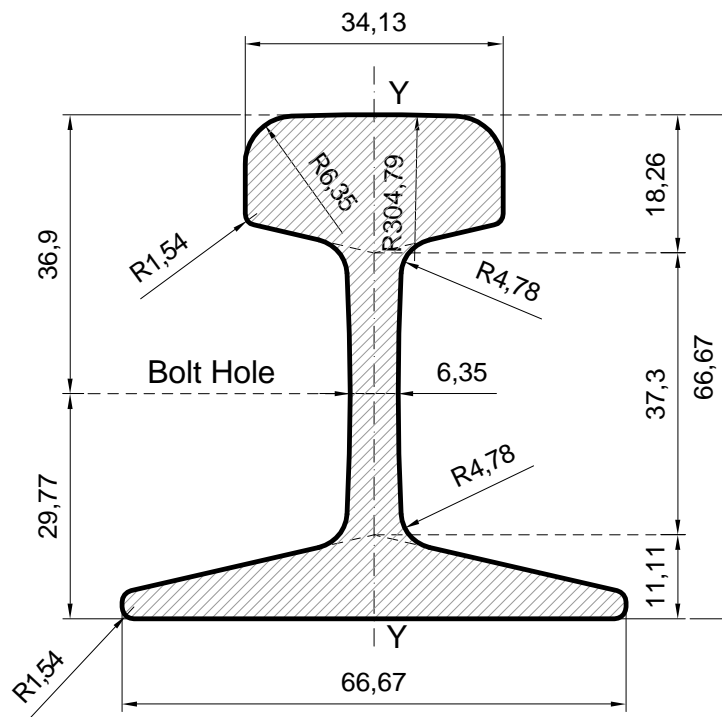


ASCE 20



Peso Téorico	9.92 kg./m
Sección (A)	12.84 cm ² .
Momento de inercia (Ix):	79.88 cm ⁴ .
Módulo de Resistencia (w) Cabeza:	22.95 cm ³ .