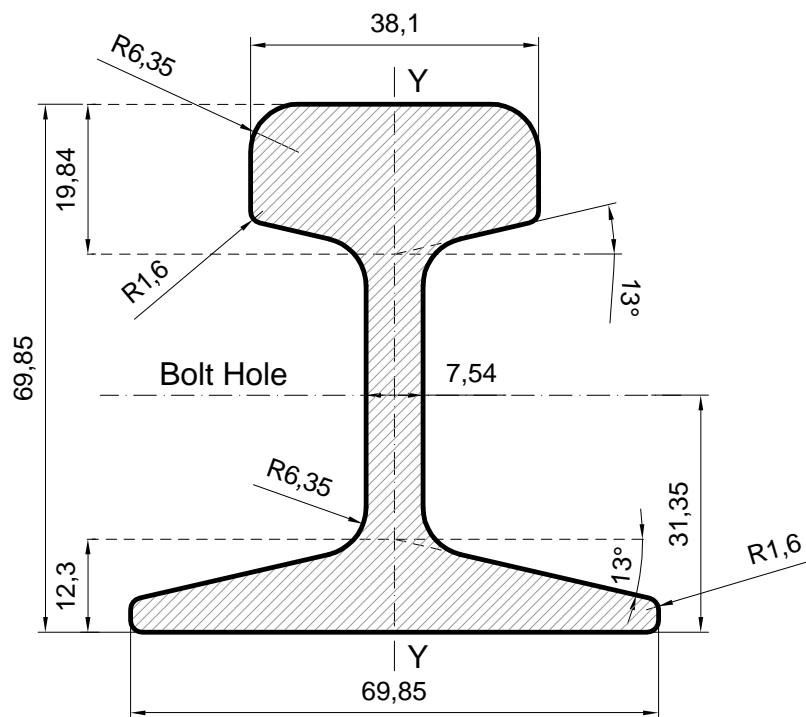


ASCE 25



Peso Téorico	12.4 kg./m
Sección (A)	15.48 cm ²
Momento de inercia (Ix):	104.06 cm ⁴
Módulo de Resistencia (w) Cabeza:	28.84 cm ³