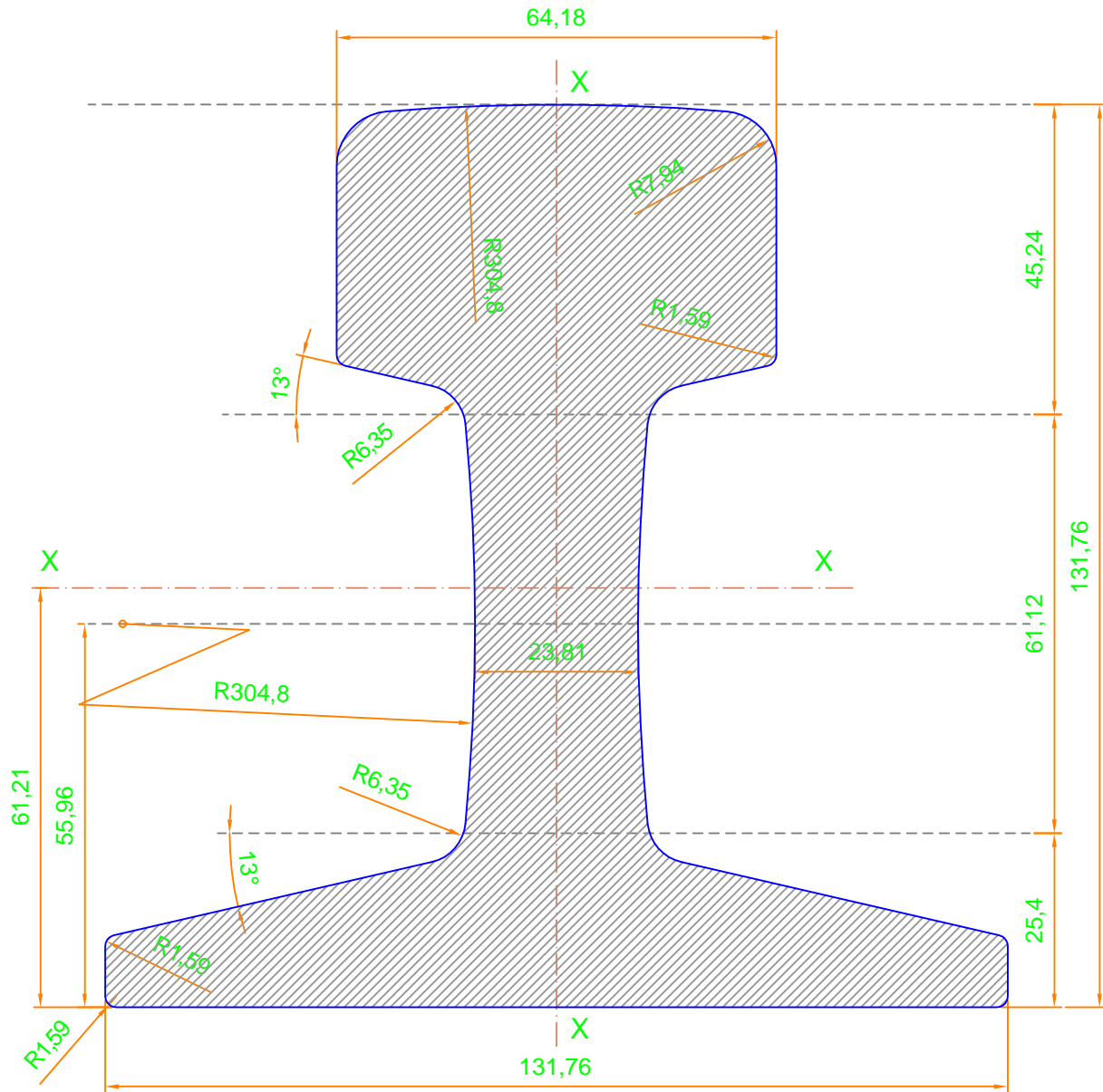


CR 105



| | |
|----------------------------------|------------------------|
| Peso Téorico | 52.09 kg./m |
| Sección (A) | 66.45 cm ² |
| Momento de inércia (Ix): | 1432.0 cm ⁴ |
| Módulo de Resistencia (w) Hongo: | 203.04 cm ³ |
| Módulo de Resistencia (w) Base: | 234.01 cm ³ |