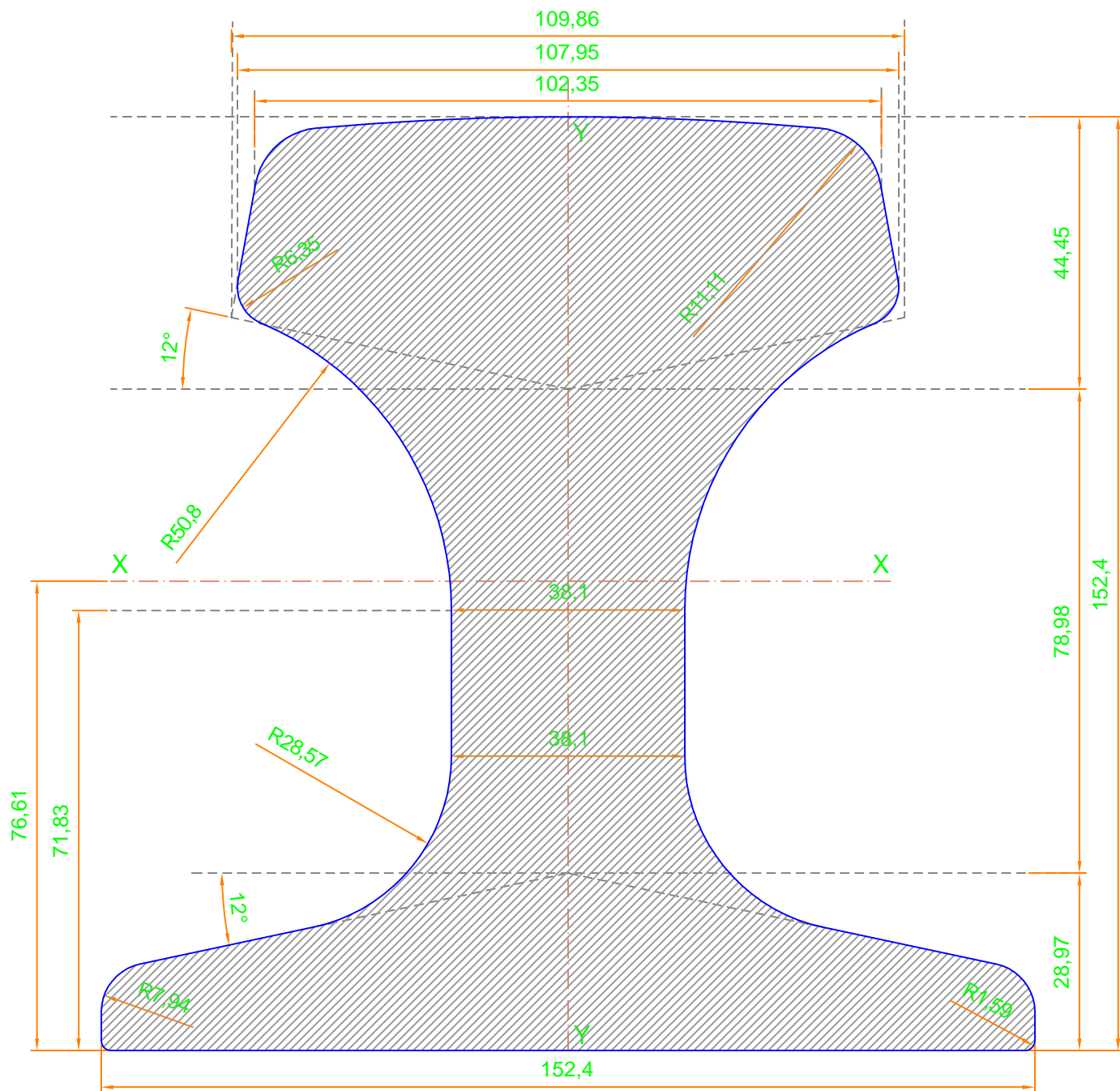


CR 175



Peso Téorico	86.80 kg./m
Sección (A)	110.45 cm ² .
Momento de inércia (Ix):	2923.0 cm ⁴ .
Modulo de Resistencia (w) Hongo:	381.49 cm ³ .
Modulo de Resistencia (w) Base:	385.70 cm ³ .