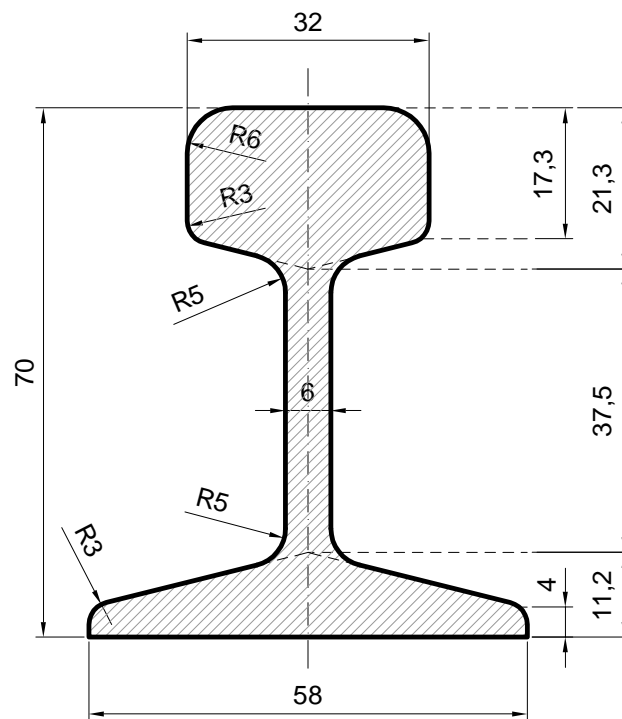


S 10



Peso Téorico	10 kg./m
Sección (A)	12.73 cm ² .
Momento de inercia (Ix):	85.7 cm ⁴ .
Módulo de Resistencia (w) Cabeza:	24.4 cm ³ .