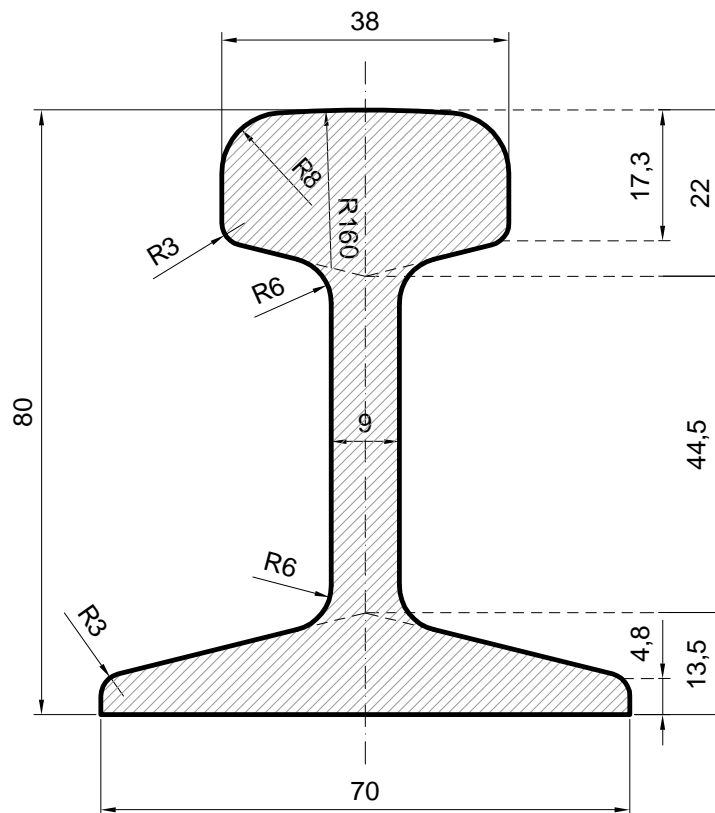


S 14



Peso Téorico	14 kg./m
Sección (A)	7.74 cm ²
Momento de inercia (Ix):	154 cm ⁴
Módulo de Resistencia (w) Cabeza:	36.9 cm ³