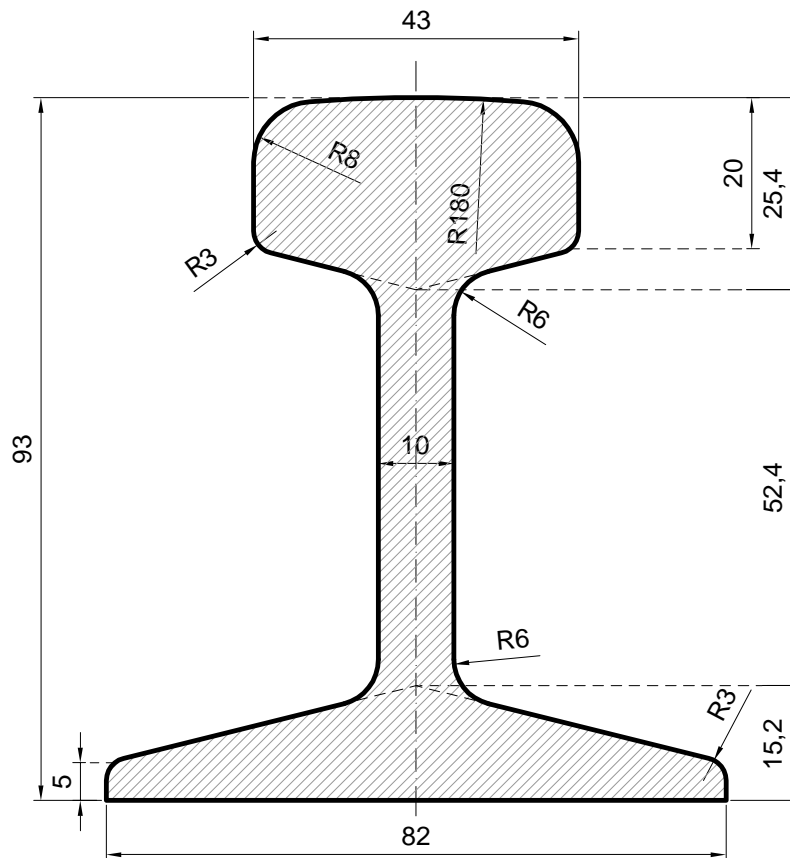


# S 18



Peso Téorico	18.3 kg./m
Sección (A)	23.14 cm <sup>2</sup> .
Momento de inercia (Ix):	278 cm <sup>4</sup> .
Módulo de Resistencia (w) Cabeza:	58.1 cm <sup>3</sup> .