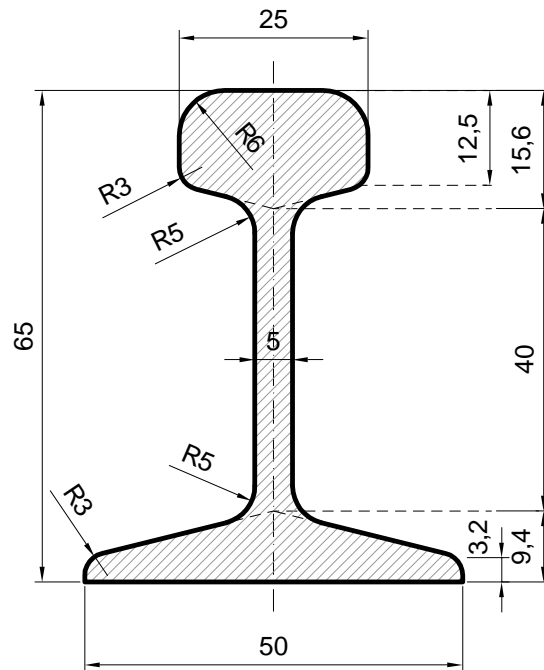


# S 7



Peso Téorico	6.75 kg./m
Sección (A)	8.59 cm <sup>2</sup> .
Momento de inercia (Ix):	51.6 cm <sup>4</sup> .
Módulo de Resistencia (w) Cabeza:	15.2 cm <sup>3</sup> .